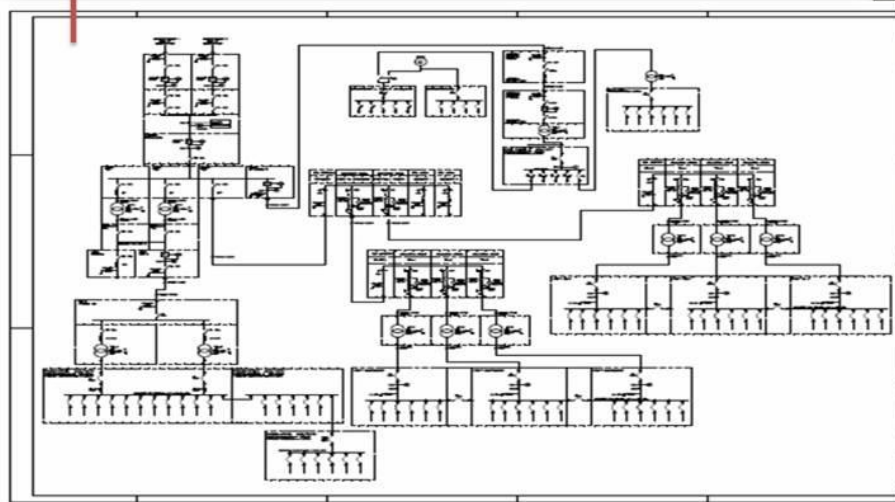


MACKENZIE

Projeto Ampliação de Subestações

PROJETO SUBESTAÇÃO MACKENZIE



PROJETO MACKENZIE REF. AMPLIAÇÃO DA SUBESTAÇÃO 6.000 KVA :

- PROJETO DE DUAS NOVAS SUBESTAÇÕES DE 3.000 Kva; 20KV/220V
- PROJETO DA SUBESTAÇÃO TIPO SF6 COM CUBÍCULOS COMPACTOS
- CÁLCULO DE CURTO CIRCUITO DE ENTRADA E NOS PONTOS DA SUBESTAÇÃO
- 6 TRAFOS 1.000 Kva , BLINDADO A AR COM CAIXA PROTEGIDA COM REDUNDÂNCIA
- QGBT COM 10 SAÍDAS DE DISJ. MICROPROC. E PAINEL DE CORREÇÃO F. POTÊNCIA 200Kva AUTOMÁTICO;
- TRANSFERÊNCIA DE CARGAS E INSTALAÇÃO DE CUBÍCULOS NOVOS;
- PROJETO E APROVAÇÃO CONCESSIONARIA ELETROPAULO



Tradição & Excelência